

# SOTA

Wissensdatenbank > Headset / Taschensender (Shure GLXD+ ab 2023) > Mein Headset hat zeitweise Ton-Aussetzer

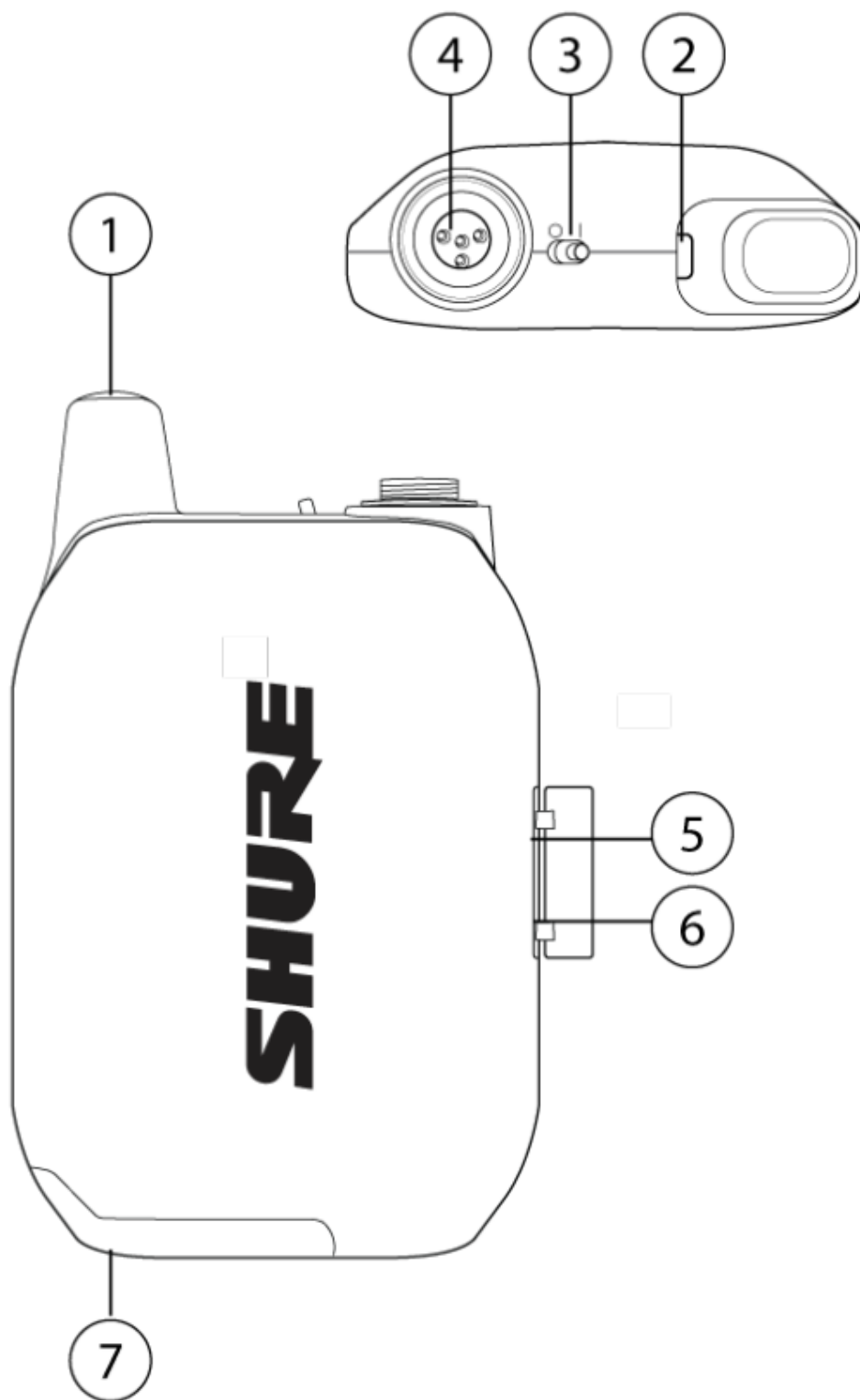
---

## Mein Headset hat zeitweise Ton-Aussetzer

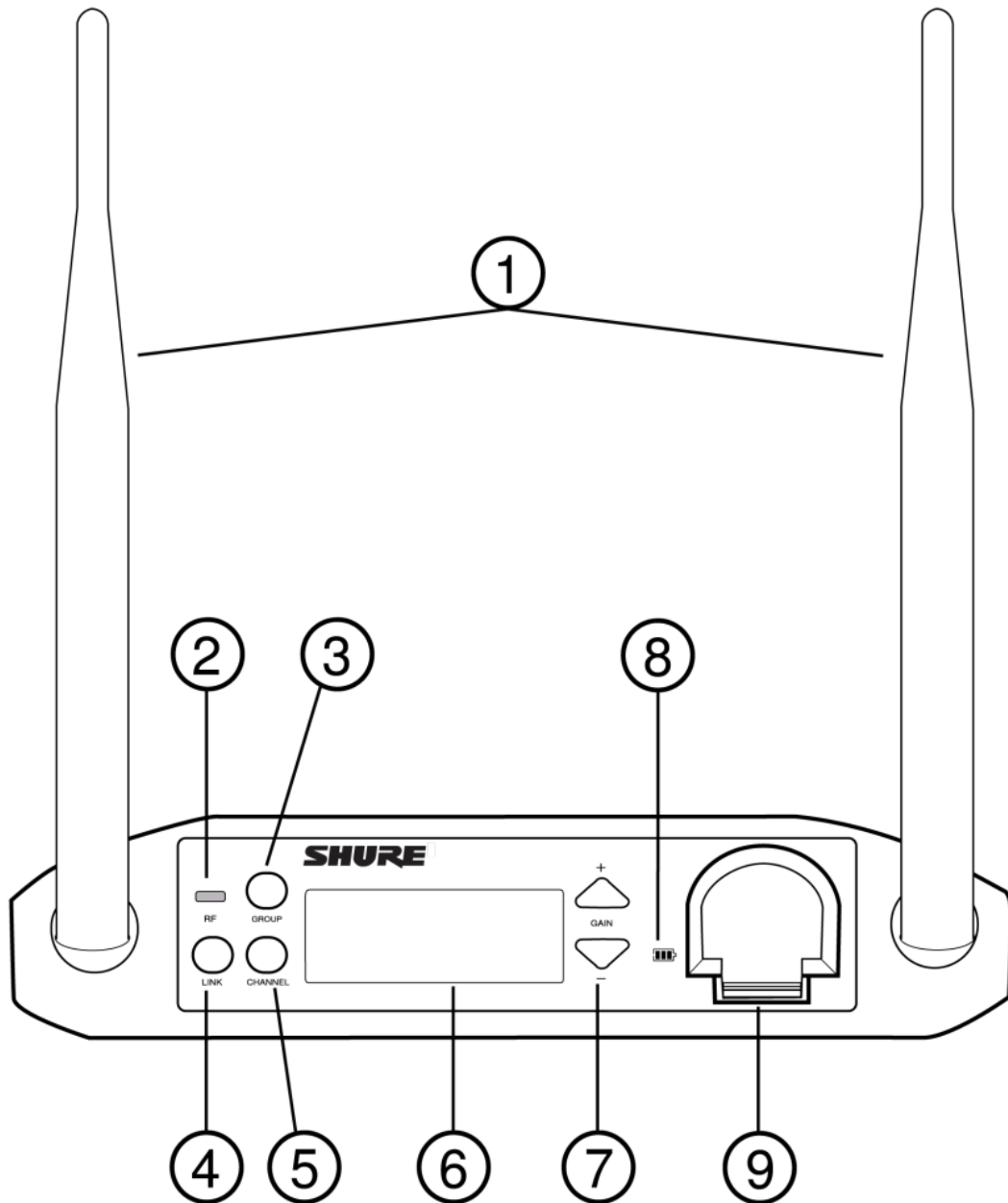
Sascha Coronini - 2024-11-04 - Headset / Taschensender (Shure GLXD+ ab 2023)

Da die Luft in deinem Studio wahrscheinlich voll von funkenden W-Lan-Netzen ist, kann es vorkommen, dass der Funkverbindung bestimmte Frequenzen in die Quere kommen, damit die Funkverbindung von deinem Taschensender zu deinem Empfänger stören. Um das Problem zu beheben ist es notwendig dein Headset-System mit einer neuen Frequenz auszustatten. Folge hierfür folgender Anleitung.

[Taschensender](#)



Empfänger



1. Schalte alle Taschensender aus (3)
2. Drücke die Channel-Taste (5) des Empfängers und warte, bis der Frequenz-Scan abgeschlossen ist.
3. Schalte den Taschensender ein (3) und halte innerhalb von 5 Sekunden die LINK-Taste (6) gedrückt, bis die LED (2) grün zu blinken beginnt
4. Halte anschließend die Link-Taste (4) des Empfängers gedrückt. Die LED (2) blinkt und leuchtet dann dauerhaft, sobald die Verbindung hergestellt wurde
5. Führe einen Klangtest durch, um die Verbindung zu prüfen
6. Falls du eine zweite Sendestrecke hast, wiederhole das Prozedere ab Punkt 2 und lasse dabei den ersten Sender angeschaltet!

